

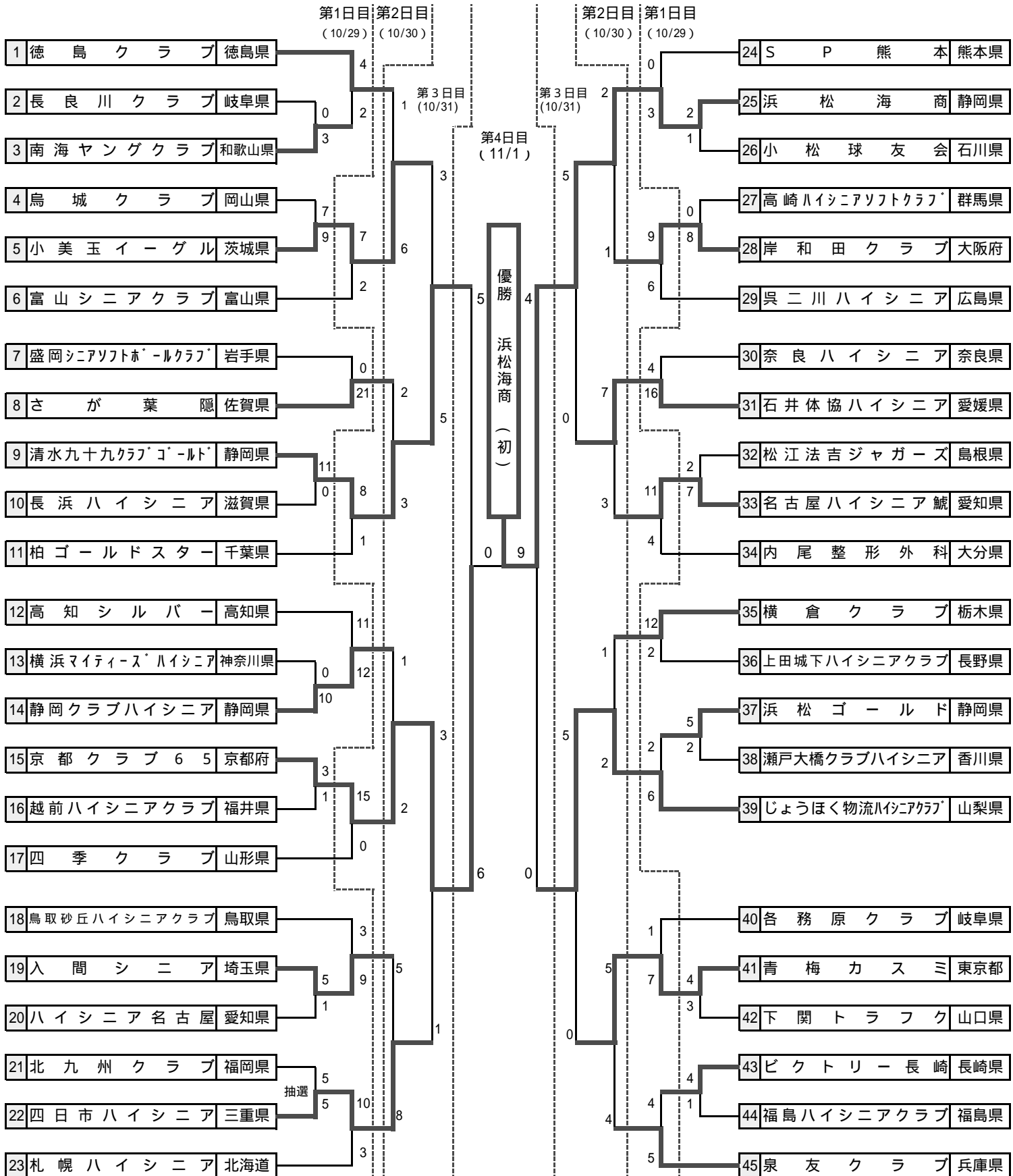
第5回全日本ハイシニアソフトボール大会

会期 平成22年10月29日(金)～31日(日)・予備日11月1日(月)

会場 伊豆市上船原「天城ドーム」「天城野球場」「多目的広場」「狩野川グラウンド」ほか

A：天城ドーム B：天城野球場 C：芝グラウンド D：クレー(1)

E：クレー(2) F：狩野グラウンド G：修善寺グラウンド H：狩野川グラウンド



第5回全日本ハイシニアソフトボール大会

期 日:

開催地: 静岡県 伊豆市

(1回戦) 開始時間 11:00 終了時間 12:32 中断時間 0:00 試合時間 1:32 No. 1

チ ャ ム 名	1	2	3	4	5	6	7	8	9	10	11	12	13	14	合計
南海ヤングクラブ 和歌山県	0	0	1	1	0	1									3
長良川クラブ 岐阜県	0	0	0	0	0	0									0

球審: 小笠原 良子 一塁: 宮崎 育王 二塁: 石川 義男 三塁: 栗山 義英 記録: 保阪 秀則 放送: 原田 恵子

(バッテリー) 先攻 上野山 武雄. 後攻 山内 幸雄. 丹羽 誠. 河瀬 文雄.

[勝: 、負:] 後攻 山内 幸雄. 丹羽 誠. 河瀬 文雄.

先攻 (本塁打) _____ (三塁打) 井本 昭英. (二塁打) 安倍 宗三郎.

後攻 (本塁打) _____ (三塁打) _____ (二塁打) _____

(1回戦) 開始時間 13:01 終了時間 14:37 中断時間 0:00 試合時間 1:36 No. 2

チ ャ ム 名	1	2	3	4	5	6	7	8	9	10	11	12	13	14	合計
小美玉イーグル 茨城県	2	1	0	0	6										9
烏城クラブ 岡山県	0	0	0	7	0										7

球審: 向 弘美 一塁: 栗山 義英 二塁: 矢崎 義烈 三塁: 石川 義男 記録: 向 順子 放送: 三枝 ひろみ

(バッテリー) 先攻 松岡 洋治. 松谷 邦雄. 足立 守.

[勝: 、負:] 後攻 小野 和夫. 福井 正之. 妹尾 健太郎.

先攻 (本塁打) _____ (三塁打) 鈴木 一男. 吉原 睦. (二塁打) 深作 一正.

後攻 (本塁打) _____ (三塁打) _____ (二塁打) _____

(1回戦) 開始時間 13:00 終了時間 14:35 中断時間 0:00 試合時間 1:35 No. 3

チ ャ ム 名	1	2	3	4	5	6	7	8	9	10	11	12	13	14	合計
清水九十九クラブゴールド 静岡県	0	2	1	0	1	2	5								11
長浜ハイシニア 滋賀県	0	0	0	0	0	0	0								0

球審: 加藤 敬吾 一塁: 藤田 覚次 二塁: 有馬 俊光 三塁: 鈴木 健 記録: 小黒 喜夫 放送: 栗山 さと子

(バッテリー) 先攻 栗田 茂宏. 山崎 仁之.

[勝: 、負:] 後攻 田辺 博. 山内 亮一.

先攻 (本塁打) 栗田 茂宏. (三塁打) 山崎 仁之. (二塁打) 石川 明. 澤入 信宏.

後攻 (本塁打) _____ (三塁打) _____ (二塁打) 栗田 茂宏. 高嶋 信男.

(1回戦) 開始時間 11:04 終了時間 12:34 中断時間 0:00 試合時間 1:30 No. 4

チ ャ ム 名	1	2	3	4	5	6	7	8	9	10	11	12	13	14	合計
静岡クラブハイシニア 静岡県	3	2	0	3	0	2	0								10
横浜マイティーズハイシニア 神奈川県	0	0	0	0	0	0	0								0

球審: 高井 秀忠 一塁: 渡邊 靖夫 二塁: 望月 五男 三塁: 深澤 誠 記録: 石川 雅巳 放送: 田村 千恵美

(バッテリー) 先攻 川合 公男. 大石 朝治. 岡田 辰巳.

[勝: 、負:] 後攻 清水 洋一. 大戸 計吾.

先攻 (本塁打) _____ (三塁打) _____ (二塁打) 望月 昭男.

後攻 (本塁打) _____ (三塁打) _____ (二塁打) 清水 洋一.

(1回戦) 開始時間 13:03 終了時間 14:35 中断時間 0:00 試合時間 1:32 No. 5

チ ャ ム 名	1	2	3	4	5	6	7	8	9	10	11	12	13	14	合計
越前ハイシニアクラブ 福井県	0	0	1	0	0	0									1
京都クラブ65 京都府	3	0	0	0	0	0									3

球審: 佃 節男 一塁: 松田 貞好 二塁: 高井 秀忠 三塁: 望月 五男 記録: 村松 勝一 放送: 田村 千恵美

(バッテリー) 先攻 小柳 秋生. 藤木 映一.

[勝: 、負:] 後攻 内村 幸雄. 五百木 義勝.

先攻 (本塁打) 小形 信一. (三塁打) _____ (二塁打) _____

後攻 (本塁打) _____ (三塁打) _____ (二塁打) _____

(1回戦) 開始時間 9:00 終了時間 10:24 中断時間 0:00 試合時間 1:24 No. 6

チ ャ ム 名	1	2	3	4	5	6	7	8	9	10	11	12	13	14	合計
ハイシニア名古屋 愛知県	0	0	0	0	1	0	0								1
入間シニア 埼玉県	0	0	2	0	3	0	X								5

球審: 池田 和夫 一塁: 村松 幹雄 二塁: 小宮山 利久 三塁: 前島 修己 記録: 池田 雅彦 放送: 大石 麻子

(バッテリー) 先攻 神埼 剛. 森岡 一彦.

[勝: 、負:] 後攻 森橋 一雄. 松永 一郎.

先攻 (本塁打) _____ (三塁打) _____ (二塁打) _____

後攻 (本塁打) _____ (三塁打) _____ (二塁打) _____

第5回全日本ハイシニアソフトボール大会

期 日:

開催地: 静岡県 伊豆市

(1回戦) 開始時間 10:56 終了時間 13:00 中断時間 0:00 試合時間 2:04 No. 7

チ ャ ム 名		1	2	3	4	5	6	7	8	9	10	11	12	13	14	合計
北九州クラブ	福岡県	1	0	0	1	2	0	1								5
四日市ハイシニア	三重県	0	0	0	2	2	0	1								5

球審: 馬場 正和 一塁: 石川 輝住 二塁: 山本 祐司 三塁: 矢部 聖幸 記録: 東谷 弘子 放送: 石川 加奈子

(バッテリー) 先攻 鬼塚 省二. 後攻 矢田 良蔵. 記録: 上瀧 清. 水谷 正隆. 杉野 光正.

[勝: 、負:] 先攻 (本塁打) _____ (三塁打) _____ (二塁打) _____

後攻 (本塁打) _____ (三塁打) _____ (二塁打) 前田 義之.

(1回戦) 開始時間 10:57 終了時間 12:34 中断時間 0:00 試合時間 1:37 No. 8

チ ャ ム 名		1	2	3	4	5	6	7	8	9	10	11	12	13	14	合計
小松球友会	石川県	0	0	0	0	0	1	0	0							1
浜松海商	静岡県	0	0	1	0	0	0	0	1x							2

球審: 徳永 暁 一塁: 児島 洋美 二塁: 松田 昌士 三塁: 松家 伸和 記録: 櫻井 庸三 放送: 西村 幸枝

(バッテリー) 先攻 鯨島 四郎. 後攻 田光 保二. 記録: 小林 孝三郎. 渥美 則夫.

[勝: 、負:] 先攻 (本塁打) _____ (三塁打) 西野 信夫. (二塁打) _____

後攻 (本塁打) _____ (三塁打) _____ (二塁打) 馬塚 進一.

(1回戦) 開始時間 12:58 終了時間 14:22 中断時間 0:00 試合時間 1:24 No. 9

チ ャ ム 名		1	2	3	4	5	6	7	8	9	10	11	12	13	14	合計
岸和田クラブ	大阪府	1	4	2	0	1	0	0								8
高崎ハイシニアソフトクラブ	群馬県	0	0	0	0	0	0	0								0

球審: 名倉 辰男 一塁: 松家 伸和 二塁: 徳永 暁 三塁: 稲木 輝行 記録: 西 真千子 放送: 西村 幸枝

(バッテリー) 先攻 村岡 武男. 後攻 高橋 義明. 記録: 松崎 弘修. 高橋 正次.

[勝: 、負:] 先攻 (本塁打) _____ (三塁打) _____ (二塁打) _____

後攻 (本塁打) _____ (三塁打) _____ (二塁打) 高橋 義明.

(1回戦) 開始時間 13:00 終了時間 14:40 中断時間 0:00 試合時間 1:40 No. 10

チ ャ ム 名		1	2	3	4	5	6	7	8	9	10	11	12	13	14	合計
名古屋ハイシニア鯨	愛知県	0	1	2	0	2	1	1								7
松江法吉ジャガーズ	島根県	0	0	0	0	2	0	0								2

球審: 石川 義男 一塁: 土田 次雄 二塁: 坂上 里一 三塁: 望月 邦男 記録: 三田 邦明 放送: 西崎 金苗

(バッテリー) 先攻 山口 勝郎. 後攻 長瀬 政則. 記録: 井上 茂. 武田 治夫.

[勝: 、負:] 先攻 (本塁打) _____ (三塁打) _____ (二塁打) 近藤 博道.

後攻 (本塁打) _____ (三塁打) _____ (二塁打) 野津 昌充. 明石 孝美.

(1回戦) 開始時間 10:59 終了時間 12:19 中断時間 0:00 試合時間 1:20 No. 11

チ ャ ム 名		1	2	3	4	5	6	7	8	9	10	11	12	13	14	合計
瀬戸大橋クラブハイシニア	香川県	0	1	1	0	0	0	0								2
浜松ゴールド	静岡県	0	0	1	0	2	2	x								5

球審: 木村 健治 一塁: 峰田 幸次 二塁: 田中 三千男 三塁: 勝又 純一郎 記録: 鈴木 完治 放送: 岩見 安希子

(バッテリー) 先攻 河田 繁光. 後攻 吉田 守昭. 記録: 大西 孝明. 松野 繁.

[勝: 、負:] 先攻 (本塁打) _____ (三塁打) _____ (二塁打) 山田 武夫. 網野 久昭.

後攻 (本塁打) _____ (三塁打) 田中 耕造. (二塁打) 酒井 日出一.

(1回戦) 開始時間 12:58 終了時間 14:10 中断時間 0:00 試合時間 1:12 No. 12

チ ャ ム 名		1	2	3	4	5	6	7	8	9	10	11	12	13	14	合計
下関トラフク	山口県	0	0	0	2	0	0	1								3
青梅カスミ	東京都	0	0	1	0	0	2	1								4

球審: 鍋田 清次 一塁: 望月 光雄 二塁: 中村 俊彦 三塁: 野原 進 記録: 木俣 周吉 放送: 渡邊 純子

(バッテリー) 先攻 藤原 治人. 後攻 木村 隆. 記録: 浜野 五十二. 鈴木 健義.

[勝: 、負:] 先攻 (本塁打) _____ (三塁打) 西本 基弘. (二塁打) _____

後攻 (本塁打) _____ (三塁打) 三ッ木 謙三 (二塁打) _____

第5回全日本ハイシニアソフトボール大会

期 日:

開催地: 静岡県 伊豆市

(1回戦) 開始時間 14:36 終了時間 15:52 中断時間 0:00 試合時間 1:16 No. 13

チ ャ ム 名	1	2	3	4	5	6	7	8	9	10	11	12	13	14	合計
ピクトリー長崎 長崎県	0	2	0	0	0	2	0								4
福島ハイシニアクラブ 福島県	1	0	0	0	0	0	0								1

球審: 相沢 英夫 一塁: 小串 幸生 二塁: 望月 光雄 三塁: 中村 俊彦 記録: 鈴木 庄二 放送: 渡邊 純子
 (バッテリー) 先攻 土手 克己 石橋 一夫 ー 児玉 孝彦 浦上 弘志

[勝:、負:] 後攻 佐藤 武三郎 ー 小池 敏昭

先攻 (本塁打) ー (三塁打) 吉村 淳 (二塁打) ー

後攻 (本塁打) ー (三塁打) ー (二塁打) ー

(2回戦) 開始時間 15:08 終了時間 16:40 中断時間 0:00 試合時間 1:32 No. 14

チ ャ ム 名	1	2	3	4	5	6	7	8	9	10	11	12	13	14	合計
徳島クラブ 徳島県	0	1	2	0	1	0									4
南海ヤングクラブ 和歌山県	1	1	0	0	0	0									2

球審: 大塚 秀次 一塁: 向 広美 二塁: 小笠原 良子 三塁: 宮崎 育王 記録: 松永 喜代志 放送: 中田 昌子
 (バッテリー) 先攻 安部 南海士 ー 大石 逸男

[勝:、負:] 後攻 上野山 武雄 南出 一夫 ー 備後 孝晴

先攻 (本塁打) ー (三塁打) ー (二塁打) ー

後攻 (本塁打) ー (三塁打) ー (二塁打) ー

(2回戦) 開始時間 15:01 終了時間 16:34 中断時間 0:00 試合時間 1:33 No. 16

チ ャ ム 名	1	2	3	4	5	6	7	8	9	10	11	12	13	14	合計
盛岡シニアソフトボールクラブ 岩手県	0	0	0	0	0	0									0
さが葉隠 佐賀県	7	0	8	0	6	0									21

球審: 藤田 寛次 一塁: 加藤 敬吾 二塁: 芹沢 一晴 三塁: 有馬 俊光 記録: 長房 泰男 放送: 栗山 さと子

(バッテリー) 先攻 堀合 富雄 ー 金田一 利夫

[勝:、負:] 後攻 陣内 俊夫 福島 繁信 ー 小副川 英雄

先攻 (本塁打) ー (三塁打) ー (二塁打) ー

後攻 (本塁打) ー (三塁打) 川野 和夫 福島 繁信 (二塁打) 藤原 正幸 緒方 敏雄

(2回戦) 開始時間 15:02 終了時間 16:35 中断時間 0:00 試合時間 1:33 No. 18

チ ャ ム 名	1	2	3	4	5	6	7	8	9	10	11	12	13	14	合計
高知シルバー 高知県	6	2	1	0	2										11
静岡クラブハイシニア 静岡県	4	3	4	1	0										12

球審: 渡邊 靖夫 一塁: 佃 節男 二塁: 深澤 誠 三塁: 松田 貞好 記録: 浅井 貞二 放送: 田村 千恵美

(バッテリー) 先攻 山崎 泰人 山下 忠雄 ー 川村 宏二

[勝:、負:] 後攻 小長谷 浩 ー 岡田 辰巳

先攻 (本塁打) ー (三塁打) ー (二塁打) 鎮西 昭良 秋山 純一郎

後攻 (本塁打) ー (三塁打) ー (二塁打) 小長谷 浩 遠藤 理救 川本 利雄

(2回戦) 開始時間 13:28 終了時間 15:10 中断時間 0:00 試合時間 1:42 No. 20

チ ャ ム 名	1	2	3	4	5	6	7	8	9	10	11	12	13	14	合計
鳥取砂丘ハイシニアクラブ 鳥取県	1	0	0	0	1	0	1								3
人間シニア 埼玉県	2	2	2	2	0	1	x								9

球審: 前島 修己 一塁: 池田 和夫 二塁: 村松 幹雄 三塁: 小宮山 利久 記録: 重田 道子 放送: 大石 麻子

(バッテリー) 先攻 上田 達也 ー 濱 征之助

[勝:、負:] 後攻 森橋 一雄 ー 松永 一郎

先攻 (本塁打) ー (三塁打) 米沢 征保 (二塁打) 濱 征之助 青木 英二

後攻 (本塁打) ー (三塁打) 西田 明実 (二塁打) ー

(2回戦) 開始時間 15:37 終了時間 17:10 中断時間 0:00 試合時間 1:33 No. 21

チ ャ ム 名	1	2	3	4	5	6	7	8	9	10	11	12	13	14	合計
札幌ハイシニア 北海道	1	0	2	0	0										3
四日市ハイシニア 三重県	2	6	1	0	1x										10

球審: 矢部 聖幸 一塁: 馬場 正和 二塁: 石川 輝住 三塁: 山本 祐司 記録: 池谷 恵美子 放送: 石川 加奈子

(バッテリー) 先攻 上向 吉臣 杉山 嵩 竹内 忠 ー 布施 靖之

[勝:、負:] 後攻 前田 義之 ー 杉野 光正

先攻 (本塁打) ー (三塁打) ー (二塁打) ー

後攻 (本塁打) ー (三塁打) 芳山 敏彦 (二塁打) ー

第5回全日本ハイシニアソフトボール大会

期 日:

開催地: 静岡県 伊豆市

(2回戦) 開始時間 14:45 終了時間 16:56 中断時間 0:00 試合時間 2:11 No. 22

チ ャ ム 名		1	2	3	4	5	6	7	8	9	10	11	12	13	14	合計
SP熊本	熊 本 県	0	0	0	0	0	0	0								0
浜松海商	静 岡 県	0	1	0	2	0	0	X								3

球審: 児島 洋美 一塁: 松田 昌士 二塁: 稲木 輝行 三塁: 名倉 辰男 記録: 沢瀬 仁志 放送: 西村 幸枝

(バッテリー) 先攻 田中 勝利. 後攻 長木 勝義.

[勝:、負:] 後攻 羽佐田 守正. 渥美 則夫.

先攻 (本塁打) _____ (三塁打) _____ (二塁打) _____

後攻 (本塁打) _____ (三塁打) _____ (二塁打) 小山 敏夫.

(2回戦) 開始時間 15:05 終了時間 16:20 中断時間 0:00 試合時間 1:15 No. 24

チ ャ ム 名		1	2	3	4	5	6	7	8	9	10	11	12	13	14	合計
石井体協ハイシニア	愛 媛 県	0	3	8	4	1										16
奈良ハイシニア	奈 良 県	0	0	2	0	2										4

球審: 立石 良吉 一塁: 望月 邦男 二塁: 土田 次雄 三塁: 坂上 里一 記録: 中村 音司 放送: 西崎 金苗

(バッテリー) 先攻 井上 龍一. 後攻 豊富 彰三. 中川 源治朗.

[勝:、負:] 後攻 寺井 勝一. 江籠 透. 上林 健一.

先攻 (本塁打) _____ (三塁打) 中川 源治朗. 宮内 忠實. (二塁打) 宇高 政行 .

後攻 (本塁打) _____ (三塁打) _____ (二塁打) 畠中 清.

(2回戦) 開始時間 12:44 終了時間 14:16 中断時間 0:00 試合時間 1:32 No. 26

チ ャ ム 名		1	2	3	4	5	6	7	8	9	10	11	12	13	14	合計
上田城下ハイシニアクラブ	長 野 県	0	0	0	1	0	1	0								2
横倉クラブ	栃 木 県	2	2	3	2	3	0	X								12

球審: 渡辺 章夫 一塁: 木村 健治 二塁: 勝又 直哉 三塁: 峰田 幸次 記録: 富永 光一 放送: 岩見 安希子

(バッテリー) 先攻 岡島 秀治. 後攻 田畑 孝.

[勝:、負:] 後攻 佐川 和夫. 鈴木 巳津男.

先攻 (本塁打) _____ (三塁打) _____ (二塁打) _____

後攻 (本塁打) _____ (三塁打) _____ (二塁打) 平宮 俊英. 前田 努. 油井 勝利 .

(2回戦) 開始時間 14:37 終了時間 16:02 中断時間 0:00 試合時間 1:25 No. 27

チ ャ ム 名		1	2	3	4	5	6	7	8	9	10	11	12	13	14	合計
じょうほく物流ハイシニアクラブ	山 梨 県	2	0	0	0	0	0	4								6
浜松ゴールド	静 岡 県	1	0	0	0	0	1	0								2

球審: 田中 三千男 一塁: 勝又 純一郎 二塁: 渡辺 章夫 三塁: 勝又 直哉 記録: 斎藤 敏之 放送: 岩見 安希子

(バッテリー) 先攻 広瀬 征夫. 後攻 外川 晃夫.

[勝:、負:] 後攻 広野 精一郎. 吉田 守昭. 松野 繁.

先攻 (本塁打) _____ (三塁打) 阿部 一男. 広瀬 征夫. (二塁打) 外川 晃夫.

後攻 (本塁打) _____ (三塁打) _____ (二塁打) _____

記録問合せ先 担当者:

第5回全日本ハイシニアソフトボール大会

期 日:

開催地: 静岡県 伊豆市

(2回戦) 開始時間 8:00 終了時間 9:19 中断時間 0:00 試合時間 1:19 No. 15

チ ャ ム 名	1	2	3	4	5	6	7	8	9	10	11	12	13	14	合計
富山シニアクラブ 富 山 県	0	0	2	0	0	0	0								2
小美玉イーグル 茨 城 県	1	0	0	0	2	4	X								7

球審: 村松 幹雄 一塁: 名倉 辰男 二塁: 立石 良吉 三塁: 大塚 秀次 記録: 浅井 貞二 放送: 田村 千恵美

(バッテリー) 先攻 青木 勝一郎. 後攻 松谷 邦雄. 三塁打: 高島 勝祐. 二塁打: 足立 守.

[勝: 、負:] 後攻 松谷 邦雄. 三塁打: 高島 勝祐. 二塁打: 足立 守.

先攻 (本塁打) _____ (三塁打) _____ (二塁打) _____

後攻 (本塁打) _____ (三塁打) _____ (二塁打) 足立 守.

(2回戦) 開始時間 9:29 終了時間 10:55 中断時間 0:00 試合時間 1:26 No. 17

チ ャ ム 名	1	2	3	4	5	6	7	8	9	10	11	12	13	14	合計
柏ゴールドスター 千 葉 県	0	1	0	0	0	0	0								1
清水九十九クラブゴールド 静 岡 県	6	0	2	0	0	0	X								8

球審: 向 広美 一塁: 中村 俊彦 二塁: 勝又 直哉 三塁: 相沢 英夫 記録: 川崎 昭彦 放送: 石井 淳子

(バッテリー) 先攻 橘 修. 後攻 栗田 茂宏. 三塁打: 島原 勉. 二塁打: 澤田 浩.

[勝: 、負:] 後攻 栗田 茂宏. 三塁打: 島原 勉. 二塁打: 澤田 浩.

先攻 (本塁打) _____ (三塁打) _____ (二塁打) _____

後攻 (本塁打) _____ (三塁打) _____ (二塁打) 澤入 信宏.

(2回戦) 開始時間 11:08 終了時間 12:38 中断時間 0:00 試合時間 1:30 No. 19

チ ャ ム 名	1	2	3	4	5	6	7	8	9	10	11	12	13	14	合計
四季クラブ 山 形 県	0	0	0	0											0
京都クラブ65 京 都 府	1	2	5	7											15

球審: 松家 伸和 一塁: 田中 三千男 二塁: 藤田 寛次 三塁: 佃 節男 記録: 池谷 恵美子 放送: 米倉 ゆかり

(バッテリー) 先攻 佐藤 多一. 後攻 内村 幸雄. 三塁打: 阿部 貞. 二塁打: 庄司 吉弘.

[勝: 、負:] 後攻 内村 幸雄. 三塁打: 阿部 貞. 二塁打: 庄司 吉弘.

先攻 (本塁打) _____ (三塁打) _____ (二塁打) 庄司 吉弘.

後攻 (本塁打) _____ (三塁打) 藤本 稔明. 山口 光則. (二塁打) 松本 義久 . 武田 照行. 中路 亨.

(2回戦) 開始時間 12:50 終了時間 14:21 中断時間 0:00 試合時間 1:31 No. 23

チ ャ ム 名	1	2	3	4	5	6	7	8	9	10	11	12	13	14	合計
呉二川ハイシニア 広 島 県	2	0	0	2	1	1									6
岸和田クラブ 大 阪 府	0	0	0	2	4	3									9

球審: 野原 進 一塁: 石川 昭夫 二塁: 児島 洋美 三塁: 望月 五男 記録: 望月 伴克 放送: 島津 美恵

(バッテリー) 先攻 小西 啓隆. 後攻 村岡 武男. 三塁打: 神田 忠昭. 二塁打: 平松 昭.

[勝: 、負:] 後攻 村岡 武男. 三塁打: 神田 忠昭. 二塁打: 平松 昭.

先攻 (本塁打) _____ (三塁打) _____ (二塁打) 平松 昭.

後攻 (本塁打) _____ (三塁打) _____ (二塁打) 伊藤 舜二. 中 貞夫. 豊原 昭重.

(2回戦) 開始時間 14:47 終了時間 16:21 中断時間 0:00 試合時間 1:34 No. 25

チ ャ ム 名	1	2	3	4	5	6	7	8	9	10	11	12	13	14	合計
名古屋ハイシニア鯨 愛 知 県	2	0	6	3	0										11
内尾整形外科 大 分 県	0	0	2	0	2										4

球審: 勝又 純一郎 一塁: 栗山 義英 二塁: 渡辺 章夫 三塁: 玉沢 仁 記録: 西 真千子 放送: 小野 弓子

(バッテリー) 先攻 山口 勝郎. 後攻 沓間 昭洋. 三塁打: 井上 茂. 佐藤 俊幸. 二塁打: 保元 保男.

[勝: 、負:] 後攻 沓間 昭洋. 三塁打: 井上 茂. 佐藤 俊幸. 二塁打: 保元 保男.

先攻 (本塁打) _____ (三塁打) 伊藤 勲夫. 恒川 憲司. (二塁打) 恒川 憲司. 岡嶋 宏明.

後攻 (本塁打) _____ (三塁打) _____ (二塁打) 沼野井 勲.

第5回全日本ハイシニアソフトボール大会

期 日:

開催地: 静岡県 伊豆市

(2回戦) 開始時間 16:35 終了時間 18:00 中断時間 0:00 試合時間 1:25 No. 28

チ ャ ム 名	1	2	3	4	5	6	7	8	9	10	11	12	13	14	合計
青梅カスミ 東京都	0	0	0	0	4	0	3								7
各務原クラブ 岐阜県	0	0	1	0	0	0	0								1

球審: 土田 次雄 一塁: 望月 光雄 二塁: 峰田 幸次 三塁: 加藤 敬吾 記録: 杉本 義明 放送: 大畑 忍

(バッテリー) 先攻 木村 隆. —— 鈴木 健義.

[勝: 、負:] 後攻 大津 奉一. —— 平田 崇.

先攻 (本塁打) —— (三塁打) —— (二塁打) ——

後攻 (本塁打) —— (三塁打) 木村 庄治. (二塁打) ——

(2回戦) 開始時間 18:11 終了時間 19:44 中断時間 0:00 試合時間 1:33 No. 29

チ ャ ム 名	1	2	3	4	5	6	7	8	9	10	11	12	13	14	合計
ビクトリー長崎 長崎県	0	0	0	0	1	3									4
泉友クラブ 兵庫県	1	0	3	0	0	1x									5

球審: 小串 幸生 一塁: 深澤 誠 二塁: 松田 昌士 三塁: 有馬 俊光 記録: 佐藤 秋夫 放送: 中田 昌子

(バッテリー) 先攻 山本 往巨. 石橋 一夫. —— 児玉 孝彦. 浦上 弘志.

[勝: 、負:] 後攻 西村 淳. —— 大山 哲夫.

先攻 (本塁打) —— (三塁打) —— (二塁打) 大塚 勝.

後攻 (本塁打) —— (三塁打) —— (二塁打) ——

記録問合せ先 担当者:

第5回全日本ハイシニアソフトボール大会

期 日:

開催地: 静岡県 伊豆市

(3回戦) 開始時間 8:50 終了時間 10:05 中断時間 0:00 試合時間 1:15 No. 30

チ ャ ム 名	1	2	3	4	5	6	7	8	9	10	11	12	13	14	合計
徳島クラブ 徳 島 県	0	0	0	0	1	0	0								1
小美玉イーグル 茨 城 県	0	5	0	0	0	1	X								6

球審: 石川 義男 一塁: 渡辺 章夫 二塁: 望月 五男 三塁: 松田 昌士 記録: 西 真千子 放送: 岩見 安希子

(バッテリー) 先攻 安部 南海士. 後攻 松谷 邦雄. 松岡 洋治. 高井 義明. 足立 守.

[勝: 、負:] 後攻 松谷 邦雄. 松岡 洋治. 高井 義明. 足立 守.

先攻 (本塁打) _____ (三塁打) _____ (二塁打) _____

後攻 (本塁打) _____ (三塁打) _____ (二塁打) 鈴木 一男.

(3回戦) 開始時間 10:24 終了時間 11:04 中断時間 0:00 試合時間 0:40 No. 31

チ ャ ム 名	1	2	3	4	5	6	7	8	9	10	11	12	13	14	合計
さが葉隠 佐 賀 県	0	0	1	0	0	1	0								2
清水九十九クラブゴールド 静 岡 県	0	0	0	0	0	0	3x								3

球審: 石川 輝住 一塁: 加藤 敬吾 二塁: 渡辺 章夫 三塁: 望月 五男 記録: 杉本 義明 放送: 岩見 安希子

(バッテリー) 先攻 陣内 俊夫. 後攻 栗田 茂宏. 小副川 英雄. 山崎 仁之.

[勝: 、負:] 後攻 栗田 茂宏. 小副川 英雄. 山崎 仁之.

先攻 (本塁打) _____ (三塁打) _____ (二塁打) _____

後攻 (本塁打) _____ (三塁打) _____ (二塁打) _____

(3回戦) 開始時間 0:00 終了時間 0:00 中断時間 0:00 試合時間 0:00 No. 32

チ ャ ム 名	1	2	3	4	5	6	7	8	9	10	11	12	13	14	合計
京都クラブ65 京 都 府	0	0	0	1	0	1									2
静岡クラブハイシニア 静 岡 県	0	0	0	0	0	1									1

球審: 栗山 義英 一塁: 深澤 誠 二塁: 勝又 純一郎 三塁: 坂上 里一 記録: 櫻井 庸三 放送: 栗山 さと子

(バッテリー) 先攻 内村 幸雄. 後攻 川合 公男. 小長谷 浩. 大石 朝治. 五百木 義勝. 岡田 辰巳.

[勝: 、負:] 後攻 川合 公男. 小長谷 浩. 大石 朝治. 岡田 辰巳.

先攻 (本塁打) _____ (三塁打) _____ (二塁打) _____

後攻 (本塁打) _____ (三塁打) _____ (二塁打) _____

(3回戦) 開始時間 11:40 終了時間 13:21 中断時間 0:00 試合時間 1:41 No. 33

チ ャ ム 名	1	2	3	4	5	6	7	8	9	10	11	12	13	14	合計
四日市ハイシニア 三 重 県	0	5	2	0	1	0									8
人間シニア 埼 玉 県	0	0	3	2	0	0									5

球審: 峰田 幸次 一塁: 野原 進 二塁: 坂上 里一 三塁: 勝又 純一郎 記録: 長房 泰男 放送: 栗山 さと子

(バッテリー) 先攻 矢田 良蔵. 後攻 森橋 一雄. 前田 義之. 水谷 正隆. 杉野 光正.

[勝: 、負:] 後攻 森橋 一雄. 前田 義之. 水谷 正隆. 松永 一郎.

先攻 (本塁打) _____ (三塁打) 水谷 正隆. (二塁打) 芳山 敏彦. 前田 義之.

後攻 (本塁打) _____ (三塁打) _____ (二塁打) 中西 宣征. 菊地 扨.

後攻 (本塁打) _____ (三塁打) _____ (二塁打) 小田 稔. 長谷川 一夫.

(3回戦) 開始時間 8:01 終了時間 9:41 中断時間 0:00 試合時間 1:40 No. 34

チ ャ ム 名	1	2	3	4	5	6	7	8	9	10	11	12	13	14	合計
浜松海商 静 岡 県	0	0	0	0	1	0	1								2
岸和田クラブ 大 阪 府	0	0	0	0	1	0	0								1

球審: 望月 光雄 一塁: 徳永 暁 二塁: 土田 次雄 三塁: 鈴木 健 記録: 本間 展男 放送: 田村 千恵美

(バッテリー) 先攻 田光 保二. 後攻 村岡 武男. 渥美 則夫. 松崎 弘修.

[勝: 、負:] 後攻 村岡 武男. 松崎 弘修.

先攻 (本塁打) _____ (三塁打) _____ (二塁打) 田中 克幸.

後攻 (本塁打) _____ (三塁打) _____ (二塁打) _____

(3回戦) 開始時間 9:58 終了時間 11:28 中断時間 0:00 試合時間 1:30 No. 35

チ ャ ム 名	1	2	3	4	5	6	7	8	9	10	11	12	13	14	合計
名古屋ハイシニア鯨 愛 知 県	1	0	0	0	0	2									3
石井体協ハイシニア 愛 媛 県	0	2	0	5	0	X									7

球審: 玉沢 仁 一塁: 杉崎 昌男 二塁: 望月 光雄 三塁: 土田 次雄 記録: 緒方 省三 放送: 田村 千恵美

(バッテリー) 先攻 山口 勝郎. 後攻 井上 龍一. 井上 茂. 高須賀 謙. 中川 源治朗.

[勝: 、負:] 後攻 井上 龍一. 高須賀 謙. 中川 源治朗.

先攻 (本塁打) _____ (三塁打) _____ (二塁打) _____

後攻 (本塁打) _____ (三塁打) 笠原 正吉. (二塁打) 田辺 勝. 柏 茂.

第5回全日本ハイシニアソフトボール大会

期 日:

開催地: 静岡県 伊豆市

(3回戦) 開始時間 8:57 終了時間 10:28 中断時間 0:00 試合時間 1:31 No. 36

チ ャ ム 名	1	2	3	4	5	6	7	8	9	10	11	12	13	14	合計
じょうほく物流ハイシニアクラブ 山梨県	1	0	1	0	0	0	0								2
横倉クラブ 栃木県	1	0	0	0	0	0	0								1

球審: 松田 貞好 一塁: 有馬 俊光 二塁: 石川 昭夫 三塁: 小串 幸生 記録: 池田 雅彦 放送: 渡邊 純子

(バッテリー) 先攻 広瀬 征夫. 後攻 佐川 和夫. 外川 晃夫. 鈴木 巳津男.

[勝: 、負:] 先攻 (本塁打) 後攻 (本塁打) (三塁打) (二塁打) 阿部 一男.

後攻 (本塁打) (三塁打) (二塁打) 平宮 俊英. 前田 努.

(3回戦) 開始時間 10:46 終了時間 12:38 中断時間 0:00 試合時間 1:52 No. 37

チ ャ ム 名	1	2	3	4	5	6	7	8	9	10	11	12	13	14	合計
泉友クラブ 兵庫県	1	1	1	0	0	0	0	1							4
青梅カスミ 東京都	0	1	0	1	1	0	0	2x							5

球審: 中村 俊彦 一塁: 石川 昭夫 二塁: 小串 幸生 三塁: 山本 祐司 記録: 小泉 弘三 放送: 渡邊 純子

(バッテリー) 先攻 西村 淳. 後攻 木村 隆. 大山 哲夫. 鈴木 健義.

[勝: 、負:] 先攻 (本塁打) 後攻 (本塁打) (三塁打) (二塁打) 木津 健治.

後攻 (本塁打) (三塁打) 三ッ木 謙三 (二塁打) 三ッ木 謙三 郎.

(準々決勝) 開始時間 12:11 終了時間 13:32 中断時間 0:00 試合時間 1:21 No. 38

チ ャ ム 名	1	2	3	4	5	6	7	8	9	10	11	12	13	14	合計
小美玉イーグル 茨城県	0	0	1	0	1	0	1								3
清水九十九クラブゴールド 静岡県	1	0	3	0	0	1	x								5

球審: 松田 昌士 一塁: 石川 輝住 二塁: 石川 義男 三塁: 加藤 敬吾 記録: 西 真千子 放送: 岩見 安希子

(バッテリー) 先攻 松谷 邦雄. 後攻 太田 雄三. 松岡 洋治. 足立 守. 山崎 仁之.

[勝: 、負:] 先攻 (本塁打) 後攻 (本塁打) (三塁打) (二塁打) 石川 明.

後攻 (本塁打) (三塁打) 山崎 仁之. (二塁打) 石川 明.

(準々決勝) 開始時間 14:11 終了時間 15:49 中断時間 0:00 試合時間 1:38 No. 39

チ ャ ム 名	1	2	3	4	5	6	7	8	9	10	11	12	13	14	合計
京都クラブ65 京都府	0	1	0	0	0	2									3
四日市ハイシニア 三重県	0	0	0	1	0	0									1

球審: 深澤 誠 一塁: 峰田 幸次 二塁: 栗山 義英 三塁: 野原 進 記録: 安田 明 放送: 栗山 さと子

(バッテリー) 先攻 内村 幸雄. 後攻 矢田 良蔵. 五百木 義勝. 杉野 光正.

[勝: 、負:] 先攻 (本塁打) 後攻 (本塁打) (三塁打) (二塁打) 藤本 稔明.

後攻 (本塁打) (三塁打) (二塁打) 奥田 勝生. 中西 宣征.

(準々決勝) 開始時間 11:55 終了時間 13:23 中断時間 0:00 試合時間 1:28 No. 40

チ ャ ム 名	1	2	3	4	5	6	7	8	9	10	11	12	13	14	合計
浜松海商 静岡県	3	0	0	0	1	0	1								5
石井体協ハイシニア 愛媛県	0	0	0	0	0	0	0								0

球審: 徳永 暁 一塁: 杉崎 昌男 二塁: 鈴木 健 三塁: 玉沢 仁 記録: 吉野 伸 放送: 田村 千恵美

(バッテリー) 先攻 羽佐田 守正. 後攻 井上 龍一. 渥美 則夫. 高須賀 譲. 中川 源治朗.

[勝: 、負:] 先攻 (本塁打) 後攻 (本塁打) (三塁打) 渥美 則夫. (二塁打)

後攻 (本塁打) (三塁打) (二塁打)

(準々決勝) 開始時間 12:55 終了時間 14:08 中断時間 0:00 試合時間 1:13 No. 41

チ ャ ム 名	1	2	3	4	5	6	7	8	9	10	11	12	13	14	合計
じょうほく物流ハイシニアクラブ 山梨県	2	1	1	0	1	0	0								5
青梅カスミ 東京都	0	0	0	0	0	0	0								0

球審: 有馬 俊光 一塁: 松田 貞好 二塁: 山本 祐司 三塁: 中村 俊彦 記録: 山田 巧 放送: 渡邊 純子

(バッテリー) 先攻 広瀬 征夫. 後攻 木村 隆. 外川 晃夫. 中村 勝. 鈴木 健義.

[勝: 、負:] 先攻 (本塁打) 後攻 (本塁打) (三塁打) 外川 晃夫. (二塁打) 阿部 一男. 菊島 重信.

後攻 (本塁打) (三塁打) (二塁打)

第5回全日本ハイシニアソフトボール大会

期 日:

開催地: 静岡県 伊豆市

記録問合せ先 担当者:

第5回全日本ハイシニアソフトボール大会

期 日:

開催地: 静岡県 伊豆市

(準決勝) 開始時間 7:58 終了時間 9:38 中断時間 0:00 試合時間 1:40 No. 42

チ ャ ム 名	1	2	3	4	5	6	7	8	9	10	11	12	13	14	合計
清水九十九クラブゴールド 静岡県	2	0	0	1	1	1									5
京都クラブ65 京都府	0	0	3	0	0	3x									6

球審: 小笠原 良子 一塁: 野原 進 二塁: 木村 健治 三塁: 渡辺 章夫 記録: 戸田 久紀 放送: 田村 千恵美

(バッテリー) 先攻 栗田 茂宏. — 山崎 仁之.

[勝: 、負:] 後攻 内村 幸雄. — 五百木 義勝.

先攻 (本塁打) ——— (三塁打) ——— (二塁打) ———

後攻 (本塁打) ——— (三塁打) ——— (二塁打) 松本 義久.

(準決勝) 開始時間 10:14 終了時間 11:45 中断時間 0:00 試合時間 1:31 No. 43

チ ャ ム 名	1	2	3	4	5	6	7	8	9	10	11	12	13	14	合計
浜松海商 静岡県	1	1	0	0	2	0	0								4
じょうほく物流ハイシニアクラブ 山梨県	0	0	0	0	0	0	0								0

球審: 徳永 暁 一塁: 有馬 俊光 二塁: 坂上 里一 三塁: 鈴木 健 記録: 保阪 秀則 放送: 栗山 さと子

(バッテリー) 先攻 田光 保二. 羽佐田 守正. — 渥美 則夫.

[勝: 、負:] 後攻 広瀬 征夫. — 外川 晃夫.

先攻 (本塁打) ——— (三塁打) ——— (二塁打) 田中 克幸. 佐藤 高嶺.

後攻 (本塁打) ——— (三塁打) ——— (二塁打) ———

(決 勝) 開始時間 12:15 終了時間 13:19 中断時間 0:00 試合時間 1:04 No. 44

チ ャ ム 名	1	2	3	4	5	6	7	8	9	10	11	12	13	14	合計
京都クラブ65 京都府	0	0	0	0	0										0
浜松海商 静岡県	5	4	0	0	x										9

球審: 杉崎 昌男 一塁: 小笠原 良子 二塁: 矢崎 義烈 三塁: 野原 進 記録: 緒方 省三 放送: 田村 千恵美

(バッテリー) 先攻 内村 幸雄. — 五百木 義勝.

[勝: 、負:] 後攻 羽佐田 守正. — 渥美 則夫.

先攻 (本塁打) ——— (三塁打) ——— (二塁打) ———

後攻 (本塁打) ——— (三塁打) 渥美 則夫. 佐藤 高嶺. (二塁打) 渥美 則夫. 山田 勝春.

記録問合せ先 担当者: