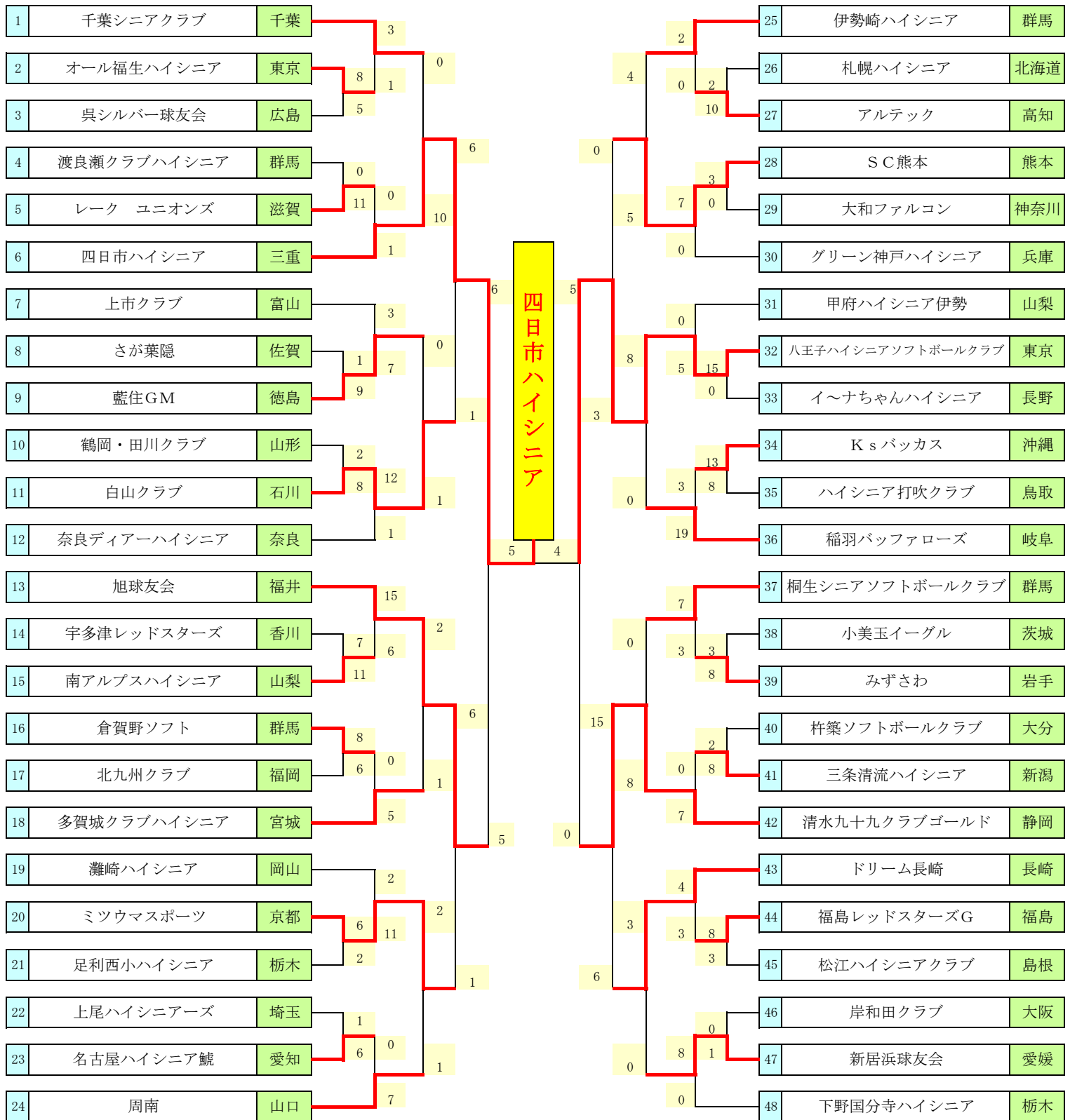




第10回 全日本ハイシニアソフトボール大会

期日 平成27年10月23日(金)～25日(月)

会場 群馬県伊勢崎市ソフトボール場・他



会場	球場
伊勢崎市ソフトボール場	A
伊勢崎市ソフトボール場 第2グラウンド	B
伊勢崎市補助競技場	C・D
あずま総合運動場	E・F
(仮称) スポーツ広場	G・H

試合時間	
第1試合	9:00～
第2試合	10:40～
第3試合	12:20～
第4試合	14:00～
*第2試合以降、速やかに攻守を決めること。	

第10回 全日本ハイシニアソフトボール大会

《記録4号》

第1日	2015年10月23日	1回戦			試合時間：01時間31分										試合番号	1	
チーム名		1	2	3	4	5	6	7	8	9	10	11	12	13	14	合計	備考
オール福生ハイシニア		3	2	0	0	0	3	0								8	
呉シルバー球友会		2	0	0	0	1	2	0								5	

先攻 (投手) ○斎藤 久夫
(捕手) 大倉 誠

後攻 (投手) ●元木 照光
(捕手) 橋本 正

先攻 (本塁打)
(三塁打)
(二塁打)

後攻 (本塁打)
(三塁打)
(二塁打) 中井 速正, 岡本 幸雄

第1日	2015年10月23日	1回戦			試合時間：01時間19分										試合番号	2	
チーム名		1	2	3	4	5	6	7	8	9	10	11	12	13	14	合計	備考
渡良瀬クラブハイシニア		0	0	0	0	0	0	0								0	
レーク ユニオンズ		2	0	6	2	0	1	X								11	

先攻 (投手) ●樋下田 喜夫, 須藤 年之
(捕手) 岡田 一政

後攻 (投手) ○山村 恵一郎
(捕手) 林 一郎

先攻 (本塁打)
(三塁打)
(二塁打)

後攻 (本塁打)
(三塁打) 友田 昭夫, 小澤 正三, 戸嶋 利和
(二塁打) 横井川 充③, 浅井 勝, 赤井 猛児, 山村 恵一郎

第1日	2015年10月23日	1回戦			試合時間：01時間28分										試合番号	3	
チーム名		1	2	3	4	5	6	7	8	9	10	11	12	13	14	合計	備考
藍住GM		1	0	0	1	0	2	5								9	
さが葉隠		0	0	1	0	0	0	1								2	

先攻 (投手) ○大和 昇
(捕手) 元木 和一

後攻 (投手) ●陣内 俊夫, 平野 信義
(捕手) 力久 俊之

先攻 (本塁打) 渡 義明
(三塁打) 上野 進
(二塁打) 横田 啓

後攻 (本塁打)
(三塁打)
(二塁打) 持永 祥二

第1日	2015年10月23日	1回戦			試合時間：01時間40分										試合番号	4	
チーム名		1	2	3	4	5	6	7	8	9	10	11	12	13	14	合計	備考
鶴岡・田川クラブ		0	0	0	0	1	1	0								2	
白山クラブ		2	2	0	3	1	0	X								8	

先攻 (投手) ●小野寺 敦, 若生 定雄
(捕手) 佐藤 民雄, 木野 豊勝

後攻 (投手) ○田中 孝二
(捕手) 小林 治男

先攻 (本塁打)
(三塁打)
(二塁打)

後攻 (本塁打)
(三塁打)
(二塁打) 田中 孝二, 小西 儀宗

第1日	2015年10月23日	1回戦			試合時間：01時間35分										試合番号	5	
チーム名		1	2	3	4	5	6	7	8	9	10	11	12	13	14	合計	備考
南アルプスハイシニア		1	6	0	0	0	4									11	
宇多津レッドスターズ		1	6	0	0	0	0									7	

先攻 (投手) 杉山 静夫, ○小嶋 陽司
(捕手) 斉藤 二三雄

後攻 (投手) ●小林 保洋
(捕手) 藤村 壽幸

先攻 (本塁打) 杉山 静夫
(三塁打) 萩原 彰, 斉藤 二三雄
(二塁打) 小林 正文, 斉藤 二三雄

後攻 (本塁打)
(三塁打) 末包 清文
(二塁打)

第1日	2015年10月23日	1回戦			試合時間：01時間28分										試合番号	6	
チーム名		1	2	3	4	5	6	7	8	9	10	11	12	13	14	合計	備考
倉賀野ソフト		1	1	0	2	4	0	0								8	
北九州クラブ		0	0	1	0	0	1	4								6	

先攻 (投手) ○石井 康彦
(捕手) 山田 豊美

後攻 (投手) ●田代 雅敏, 勝間田 進
(捕手) 高瀬 豊

先攻 (本塁打)
(三塁打) 桑原 民雄
(二塁打) 桑原 民雄, 石井 康彦

後攻 (本塁打)
(三塁打) 山本 博司
(二塁打) 渡辺 哲, 田代 雅敏, 藤岡 登茂喜, 勝間 清一

第1日	2015年10月23日	1回戦			試合時間：										試合番号	7	
チーム名		1	2	3	4	5	6	7	8	9	10	11	12	13	14	合計	備考
ミツウマスポーツ		0	3	0	1	0	0	2								6	
足利西小ハイシニア		0	1	0	0	1	0	0								2	

先攻 (投手) ○山口 次男
(捕手) 島田 功一

後攻 (投手) ●吉田 均, 大石 保男
(捕手) 橋本 義彦

先攻 (本塁打)
(三塁打) 林 志郎
(二塁打) 林 志郎, 藤山 豊一

後攻 (本塁打)
(三塁打)
(二塁打) 穴原 英雄

第1日	2015年10月23日	1回戦			試合時間：01時間35分										試合番号	8	
チーム名		1	2	3	4	5	6	7	8	9	10	11	12	13	14	合計	備考
上尾ハイシニアーズ		0	1	0	0	0	0	0								1	
名古屋ハイシニア鯨		1	0	1	0	3	1	X								6	

先攻 (投手) ●斉藤 和男
(捕手) 花坂 満

後攻 (投手) ○山口 勝郎
(捕手) 近藤 敏

先攻 (本塁打)
(三塁打) 橋本 清
(二塁打)

後攻 (本塁打) 杉江 英直
(三塁打) 杉江 英直
(二塁打) 加藤 誠, 加藤 幸司

第10回 全日本ハイシニアソフトボール大会

《記録4号》

第1日	2015年10月23日	1回戦			試合時間： 01時間27分										試合番号	9	
チーム名		1	2	3	4	5	6	7	8	9	10	11	12	13	14	合計	備考
アルテック		0	0	2	4	0	1	3								10	
札幌ハイシニア		2	0	0	0	0	0	0								2	

先攻 (投手) ○島崎 良廣
(捕手) 横山 安世

後攻 (投手) ●平岡 康志
(捕手) 金子 久雄

先攻 (本塁打)
(三塁打)
(二塁打) 岡崎 隆, 中越 常喜

後攻 (本塁打) 松山 淑美
(三塁打)
(二塁打) 松山 淑美

第1日	2015年10月23日	1回戦			試合時間： 01時間21分										試合番号	10	
チーム名		1	2	3	4	5	6	7	8	9	10	11	12	13	14	合計	備考
S C 熊本		0	0	1	2	0	0	0								3	
大和ファルコン		0	0	0	0	0	0	0								0	

先攻 (投手) ○前田 勇
(捕手) 大野 義人

後攻 (投手) ●有馬 明人
(捕手) 平良 利治

先攻 (本塁打) 高山 祐二郎
(三塁打)
(二塁打)

後攻 (本塁打)
(三塁打)
(二塁打)

第1日	2015年10月23日	1回戦			試合時間： 01時間33分										試合番号	11	
チーム名		1	2	3	4	5	6	7	8	9	10	11	12	13	14	合計	備考
八王子ハイシニアソフトボールク		5	3	0	4	3	0	0								15	
イ～ナちゃんハイシニア		0	0	0	0	0	0	0								0	

先攻 (投手) ○星野 彰, 小林 嘉一
(捕手) 古畑 和好, 日下部 賢一郎

後攻 (投手) ●河野 盈雄
(捕手) 唐沢 正男

先攻 (本塁打)
(三塁打)
(二塁打) 星野 彰

後攻 (本塁打)
(三塁打)
(二塁打) 矢島 宏

第1日	2015年10月23日	1回戦			試合時間： 01時間41分										試合番号	12	
チーム名		1	2	3	4	5	6	7	8	9	10	11	12	13	14	合計	備考
K s バッカス		3	1	0	0	4	5									13	
ハイシニア打吹クラブ		1	1	0	2	3	1									8	

先攻 (投手) ○藤井 登良徳
(捕手) 浦崎 鐵夫

後攻 (投手) ●伊藤 優宜人
(捕手) 明場 良博

先攻 (本塁打)
(三塁打) 嘉手苺 清
(二塁打)

後攻 (本塁打)
(三塁打)
(二塁打)

第10回 全日本ハイシニアソフトボール大会

《記録4号》

第1日	2015年10月23日	1回戦			試合時間： 01時間35分										試合番号	13	
チーム名		1	2	3	4	5	6	7	8	9	10	11	12	13	14	合計	備考
みずさわ		0	5	1	1	0	0	1								8	
小美玉イーグル		0	1	1	1	0	0	0								3	

先攻 (投手) ○菊地 憲野
(捕手) 村上 久太郎

後攻 (投手) ●吉村 明, 松岡 洋治
(捕手) 足立 守

先攻 (本塁打)
(三塁打) 渡辺 信, 村上 久太郎
(二塁打) 小野寺 正

後攻 (本塁打)
(三塁打)
(二塁打) 鈴木 俊勝, 五十嵐 文夫

第1日	2015年10月23日	1回戦			試合時間： 01時間34分										試合番号	14	
チーム名		1	2	3	4	5	6	7	8	9	10	11	12	13	14	合計	備考
三条清流ハイシニア		0	0	1	1	0	0	6								8	
杵築ソフトボールクラブ		1	0	0	0	1	0	0								2	

先攻 (投手) ○今井 松次
(捕手) 岡山 正博

後攻 (投手) ●鴛田 博
(捕手) 大浜 義行

先攻 (本塁打)
(三塁打)
(二塁打)

後攻 (本塁打)
(三塁打) 東照寺 征生②
(二塁打)

第1日	2015年10月23日	1回戦			試合時間： 01時間35分										試合番号	15	
チーム名		1	2	3	4	5	6	7	8	9	10	11	12	13	14	合計	備考
福島レッドスターズG		3	0	1	0	2	0	2								8	
松江ハイシニアクラブ		0	1	2	0	0	0	0								3	

先攻 (投手) ○小野 貞男
(捕手) 高橋 正道

後攻 (投手) ●松林 静市
(捕手) 岡田 義信

先攻 (本塁打)
(三塁打) 野崎 昭二
(二塁打) 加藤 幸一②, 八巻 勉

後攻 (本塁打)
(三塁打) 深田 陽二
(二塁打) 高木 福三郎, 佐次 洋史

第1日	2015年10月23日	1回戦			試合時間： 00時間58分										試合番号	16	
チーム名		1	2	3	4	5	6	7	8	9	10	11	12	13	14	合計	備考
岸和田クラブ		0	0	0	0	0	0	0								0	
新居浜球友会		0	0	1	0	0	0	X								1	

先攻 (投手) ●西宮 敏男
(捕手) 松崎 弘修

後攻 (投手) ○河合 国雄
(捕手) 塩見 光雄

先攻 (本塁打)
(三塁打)
(二塁打)

後攻 (本塁打)
(三塁打)
(二塁打) 塩崎 謙吾

第1日	2015年10月23日	2回戦		試合時間： 01時間32分												試合番号	17
チーム名		1	2	3	4	5	6	7	8	9	10	11	12	13	14	合計	備考
オール福生ハイシニア		0	0	0	0	0	1	0								1	
千葉シニアクラブ		0	0	2	0	1	0	X								3	

先攻 (投手) ●斎藤 久夫
(捕手) 大倉 誠

後攻 (投手) ○小松 慶幸
(捕手) 斎藤 馨

先攻 (本塁打)
(三塁打)
(二塁打)

後攻 (本塁打)
(三塁打) 杉田 直三郎
(二塁打) 平野 一郎, 杉田 直三郎

第1日	2015年10月23日	2回戦		試合時間： 01時間16分												試合番号	18
チーム名		1	2	3	4	5	6	7	8	9	10	11	12	13	14	合計	備考
レーク ユニオンズ		0	0	0	0	0	0	0								0	
四日市ハイシニア		0	0	0	0	1	0	X								1	

先攻 (投手) ●山村 恵一郎
(捕手) 林 一郎

後攻 (投手) ○川本 好幸
(捕手) 丹羽 徹

先攻 (本塁打)
(三塁打) 友田 昭夫
(二塁打)

後攻 (本塁打)
(三塁打) 藤田 幸信
(二塁打)

第1日	2015年10月23日	2回戦		試合時間： 01時間22分												試合番号	19
チーム名		1	2	3	4	5	6	7	8	9	10	11	12	13	14	合計	備考
上市クラブ		1	1	0	1	0	0	0								3	
藍住GM		0	0	0	1	2	4	X								7	

先攻 (投手) ●橋本 正俊
(捕手) 川村 剛

後攻 (投手) ○門田 啓一, 大和 昇
(捕手) 元木 和一

先攻 (本塁打)
(三塁打) 中村 鉄男
(二塁打) 堀田 洲三

後攻 (本塁打) 上野 進
(三塁打) 福井 敏夫
(二塁打) 中川 敏則②

第1日	2015年10月23日	2回戦		試合時間：												試合番号	20
チーム名		1	2	3	4	5	6	7	8	9	10	11	12	13	14	合計	備考
白山クラブ		0	1	4	5	1	1									12	
奈良ディアーハイシニア		0	0	0	1	0	0									1	

先攻 (投手) ○田中 孝二
(捕手) 小林 治男

後攻 (投手) ●六十谷 進, 北村 純
(捕手) 早川 秀雄

先攻 (本塁打) 紺谷 外志夫
(三塁打) 紺谷 外志夫
(二塁打) 柳島 義夫

後攻 (本塁打)
(三塁打)
(二塁打) 清水 春雄, 駒井 洋二

第10回 全日本ハイシニアソフトボール大会

《記録4号》

第1日	2015年10月23日	2回戦		試合時間： 01時間52分												試合番号	21
チーム名		1	2	3	4	5	6	7	8	9	10	11	12	13	14	合計	備考
旭球友会		0	0	7	0	4	4									15	
南アルプスハイシニア		0	0	2	0	3	1									6	

先攻 (投手) ○山本 元次
(捕手) 黒野 心治

後攻 (投手) ●小嶋 陽司, 杉山 静夫
(捕手) 斉藤 二三雄

先攻 (本塁打) 近森 聖功
(三塁打) 小林 一雄, 小林 哲夫, 浜野 正和, 宮本 正治
(二塁打) 小林 一雄

後攻 (本塁打)
(三塁打)
(二塁打) 中込 衛

第1日	2015年10月23日	2回戦		試合時間： 01時間03分												試合番号	22
チーム名		1	2	3	4	5	6	7	8	9	10	11	12	13	14	合計	備考
倉賀野ソフト		0	0	0	0	0	0	0								0	
多賀城クラブハイシニア		0	0	0	3	2	0	X								5	

先攻 (投手) ●石井 康彦
(捕手) 山田 豊美

後攻 (投手) ○阿部 輝夫
(捕手) 森 俊三

先攻 (本塁打)
(三塁打)
(二塁打)

後攻 (本塁打) 八嶋 幸成
(三塁打)
(二塁打) 東梅 武

第1日	2015年10月23日	2回戦		試合時間： 01時間35分												試合番号	23
チーム名		1	2	3	4	5	6	7	8	9	10	11	12	13	14	合計	備考
灘崎ハイシニア		0	1	0	0	1	0	0								2	
ミツウマスポーツ		9	0	0	0	2	0	X								11	

先攻 (投手) ●田上 直人
(捕手) 高田 和政

後攻 (投手) ○山口 次男, 糸井 幹二
(捕手) 小松 嘉則, 島田 功一

先攻 (本塁打)
(三塁打)
(二塁打) 石原 英俊

後攻 (本塁打)
(三塁打) 井澤 明生, 村上 久義
(二塁打) 林 志郎, 藤山 豊一②

第1日	2015年10月23日	2回戦		試合時間： 01時間21分												試合番号	24
チーム名		1	2	3	4	5	6	7	8	9	10	11	12	13	14	合計	備考
名古屋ハイシニア鯨		0	0	0	0	0	0	0								0	
周南		0	0	2	4	1	0	X								7	

先攻 (投手) 山口 勝郎, 阿部 正祐
(捕手) 近藤 敏

後攻 (投手) 中司 久男
(捕手) 森光 司

先攻 (本塁打)
(三塁打)
(二塁打)

後攻 (本塁打)
(三塁打) 貞森 栄
(二塁打)

第1日	2015年10月23日	試合時間： 01時間13分														試合番号	25
チーム名		1	2	3	4	5	6	7	8	9	10	11	12	13	14	合計	備考
伊勢崎ハイシニア		1	0	0	0	0	0	1								2	
アルテック		0	0	0	0	0	0	0								0	

先攻 (投手) ○高橋 良
(捕手) 関 岩雄

後攻 (投手) ●島崎 良廣
(捕手) 横山 安世

先攻 (本塁打)
(三塁打) 鬼頭 克己
(二塁打)

後攻 (本塁打)
(三塁打)
(二塁打)

第1日	2015年10月23日	2回戦		試合時間： 01時間28分														試合番号	26
チーム名		1	2	3	4	5	6	7	8	9	10	11	12	13	14	合計	備考		
S C 熊本		2	0	1	0	3	0	1								7			
グリーン神戸ハイシニア		0	0	0	0	0	0	0								0			

先攻 (投手) ○前田 勇
(捕手) 大野 義人

後攻 (投手) ●中川 芳久, 太田 祐三朗
(捕手) 倉持 哲夫

先攻 (本塁打)
(三塁打)
(二塁打)

後攻 (本塁打)
(三塁打) 宮田 正士②
(二塁打) 藤堂 忠徳

第1日	2015年10月23日	2回戦		試合時間： 01時間14分														試合番号	27
チーム名		1	2	3	4	5	6	7	8	9	10	11	12	13	14	合計	備考		
甲府ハイシニア伊勢		0	0	0	0	0	0	0								0			
八王子ハイシニアソフトボールク		0	2	0	2	1	0	X								5			

先攻 (投手) ●深沢 一紀, 花輪 俊秀
(捕手) 神代 慶雄

後攻 (投手) ○星野 彰
(捕手)

先攻 (本塁打)
(三塁打)
(二塁打)

後攻 (本塁打)
(三塁打)
(二塁打)

第1日	2015年10月23日	3回戦			試合時間： 01時間30分														試合番号	28
チーム名		1	2	3	4	5	6	7	8	9	10	11	12	13	14	合計	備考			
K s バッカス		0	0	0	0	0	3									3				
稲羽バッファローズ		4	6	4	5	0	0X									19				

先攻 (投手) ●藤井 登良徳, 幸喜 稔, 山田 重夫, 藤井 登良徳
(捕手) 浦崎 鐵夫

後攻 (投手) ○田川 好一
(捕手) 小野田 益人

先攻 (本塁打)
(三塁打)
(二塁打)

後攻 (本塁打) 山田 亮平
(三塁打) 吉田 栄行
(二塁打)

第1日	2015年10月23日	2回戦		試合時間： 01時間31分											試合番号	29	
チーム名		1	2	3	4	5	6	7	8	9	10	11	12	13	14	合計	備考
みずさわ		0	0	0	0	2	1									3	
桐生シニアソフトボールクラブ		3	0	0	0	4	0X									7	

先攻 (投手) ●菊地 憲野, 村上 久太郎
 (捕手) 村上 久太郎, 斉藤 寛

後攻 (投手) ○関 重男
 (捕手) 小島 武見

先攻 (本塁打)
 (三塁打) 小野寺 正
 (二塁打)

後攻 (本塁打)
 (三塁打)
 (二塁打) 石井 郁三, 森下 芳雄

第1日	2015年10月23日	2回戦		試合時間： 01時間17分											試合番号	30	
チーム名		1	2	3	4	5	6	7	8	9	10	11	12	13	14	合計	備考
三条清流ハイシニア		0	0	0	0	0	0	0								0	
清水九十九クラブゴールド		3	1	0	0	0	3	X								7	

先攻 (投手) ●今井 松次
 (捕手) 岡山 正博

後攻 (投手) ○飛奈 勝美, 星野 八郎
 (捕手) 湯本 弘司

先攻 (本塁打)
 (三塁打)
 (二塁打)

後攻 (本塁打)
 (三塁打) 鈴木 修
 (二塁打) 湯本 弘司

第1日	2015年10月23日	2回戦		試合時間： 01時間16分											試合番号	31	
チーム名		1	2	3	4	5	6	7	8	9	10	11	12	13	14	合計	備考
福島レッドスターズG		0	0	0	1	0	2	0								3	
ドリーム長崎		2	2	0	0	0	0	X								4	

先攻 (投手) ●菅野 栄治, 小野 貞男
 (捕手) 高橋 正道

後攻 (投手) ○山崎 初己
 (捕手) 井手 未治

先攻 (本塁打)
 (三塁打)
 (二塁打) 佐藤 清吾

後攻 (本塁打)
 (三塁打)
 (二塁打) 喜々津 英世

第1日	2015年10月23日	2回戦		試合時間： 01時間18分											試合番号	32	
チーム名		1	2	3	4	5	6	7	8	9	10	11	12	13	14	合計	備考
新居浜球友会		0	1	1	0	0	5	1								8	
下野国分寺ハイシニア		0	0	0	0	0	0	0								0	

先攻 (投手) ○河合 国雄
 (捕手) 塩見 光雄

後攻 (投手) ●山田 隆治, 山口 三郎
 (捕手) 斉藤 光正

先攻 (本塁打)
 (三塁打) 川井 勇記寿, 高須賀 康夫
 (二塁打)

後攻 (本塁打)
 (三塁打)
 (二塁打) 大島 茂

第10回 全日本ハイシニアソフトボール大会

《記録4号》

第2日	2015年10月24日	3回戦			試合時間： 01時間36分										試合番号	33	
チーム名		1	2	3	4	5	6	7	8	9	10	11	12	13	14	合計	備考
千葉シニアクラブ		0	0	0	0	0	0	0								0	
四日市ハイシニア		1	1	3	5	0	0	X								10	

先攻 (投手) ●小松 慶幸, 菊池 正行, 小松 慶幸
(捕手) 斎藤 馨

後攻 (投手) ○川本 好幸, 矢田 良蔵
(捕手) 丹羽 徹

先攻 (本塁打)
(三塁打) 白土 竹輝
(二塁打)

後攻 (本塁打)
(三塁打) 川本 好幸, 長谷井 剛
(二塁打)

第2日	2015年10月24日	3回戦			試合時間： 01時間42分										試合番号	34	
チーム名		1	2	3	4	5	6	7	8	9	10	11	12	13	14	合計	備考
白山クラブ		0	0	0	0	0	0	0	1							1	
藍住GM		0	0	0	0	0	0	0	0							0	

先攻 (投手) ○田中 孝二
(捕手) 小林 治男

後攻 (投手) ●大和 昇
(捕手) 元木 和一

先攻 (本塁打)
(三塁打)
(二塁打)

後攻 (本塁打)
(三塁打)
(二塁打)

第2日	2015年10月24日	3回戦			試合時間：										試合番号	35	
チーム名		1	2	3	4	5	6	7	8	9	10	11	12	13	14	合計	備考
多賀城クラブハイシニア		0	0	0	0	0	1	0								1	
旭球友会		0	0	0	0	0	1	1X								2	

先攻 (投手) 阿部 輝夫, ●中田 定行
(捕手) 森 俊三, 伊藤 幸義

後攻 (投手) ○山本 元次
(捕手) 黒野 心治

先攻 (本塁打)
(三塁打)
(二塁打) 阿部 輝夫

後攻 (本塁打)
(三塁打)
(二塁打) 小林 一雄

第2日	2015年10月24日	3回戦			試合時間： 01時間21分										試合番号	36	
チーム名		1	2	3	4	5	6	7	8	9	10	11	12	13	14	合計	備考
ミツウマスポーツ		1	0	0	0	0	0	0	1							2	
周南		0	0	1	0	0	0	0	0							1	

先攻 (投手) ○山口 次男
(捕手) 島田 功一

後攻 (投手) ●中司 久男
(捕手) 森光 司

先攻 (本塁打)
(三塁打)
(二塁打)

後攻 (本塁打)
(三塁打)
(二塁打)

第2日	2015年10月24日	3回戦			試合時間： 01時間11分										試合番号	37	
チーム名		1	2	3	4	5	6	7	8	9	10	11	12	13	14	合計	備考
伊勢崎ハイシニア		0	0	0	2	2	0	0								4	
SC熊本		1	0	0	0	0	0	4X								5	

先攻 (投手) ●岡本 光也
(捕手) 関 岩雄

後攻 (投手) ○前田 勇
(捕手) 大野 義人

先攻 (本塁打)
(三塁打)
(二塁打) 重田 由博

後攻 (本塁打)
(三塁打)
(二塁打) 大倉 啓司, 後藤 安芳

第2日	2015年10月24日	3回戦			試合時間： 01時間18分										試合番号	38	
チーム名		1	2	3	4	5	6	7	8	9	10	11	12	13	14	合計	備考
稲羽バッファローズ		0	0	0	0	0	0	0								0	
八王子ハイシニアソフトボールク		1	0	4	0	1	2	X								8	

先攻 (投手) ●田川 好一
(捕手) 小野田 益人

後攻 (投手) ○星野 彰, 小林 嘉一
(捕手) 古畑 和好, 日下部 賢一郎

先攻 (本塁打)
(三塁打) 大野 義文
(二塁打)

後攻 (本塁打) 高橋 三夫
(三塁打) 小井土 亨司
(二塁打) 神尾 等, 萩生田 美武

第2日	2015年10月24日	3回戦			試合時間： 01時間17分										試合番号	39	
チーム名		1	2	3	4	5	6	7	8	9	10	11	12	13	14	合計	備考
桐生シニアソフトボールクラブ		0	0	0	0	0	0	0								0	
清水九十九クラブゴールド		0	0	3	3	0	2	X								8	

先攻 (投手) ●関 重男
(捕手) 小島 武見

後攻 (投手) ○飛奈 勝美, 星野 八郎
(捕手) 湯本 弘司

先攻 (本塁打)
(三塁打)
(二塁打)

後攻 (本塁打)
(三塁打) 西木 都夫
(二塁打)

第2日	2015年10月24日	3回戦			試合時間： 01時間31分										試合番号	40	
チーム名		1	2	3	4	5	6	7	8	9	10	11	12	13	14	合計	備考
ドリーム長崎		0	0	0	0	3	0	0								3	
新居浜球友会		0	0	0	0	0	0	0								0	

先攻 (投手) ○佐藤 徳生
(捕手) 井手 末治

後攻 (投手) ●河合 国雄
(捕手) 塩見 光雄

先攻 (本塁打)
(三塁打)
(二塁打)

後攻 (本塁打)
(三塁打)
(二塁打)

第10回 全日本ハイシニアソフトボール大会

《記録4号》

第2日	2015年10月24日	準々決勝			試合時間： 01時間27分										試合番号	41	
チーム名		1	2	3	4	5	6	7	8	9	10	11	12	13	14	合計	備考
四日市ハイシニア		0	3	0	0	0	1	2								6	
白山クラブ		0	0	0	0	1	0	0								1	

先攻 (投手) ○川本 好幸
(捕手) 丹羽 徹

後攻 (投手) ●田中 孝二
(捕手) 小林 治男

先攻 (本塁打)
(三塁打) 長谷井 剛
(二塁打)

後攻 (本塁打)
(三塁打)
(二塁打)

第2日	2015年10月24日	準々決勝			試合時間： 01時間30分										試合番号	42	
チーム名		1	2	3	4	5	6	7	8	9	10	11	12	13	14	合計	備考
旭球友会		0	0	2	0	0	0	4								6	
ミツウマスポーツ		1	0	0	0	0	0	0								1	

先攻 (投手) ○山本 元次
(捕手) 黒野 心治

後攻 (投手) ●山口 次男
(捕手) 島田 功一

先攻 (本塁打)
(三塁打) 近森 聖功
(二塁打)

後攻 (本塁打)
(三塁打)
(二塁打)

第2日	2015年10月24日	準々決勝			試合時間： 01時間13分										試合番号	43	
チーム名		1	2	3	4	5	6	7	8	9	10	11	12	13	14	合計	備考
S C熊本		0	0	0	0	0	0	0								0	
八王子ハイシニアソフトボールク		1	0	0	1	1	0	X								3	

先攻 (投手) ●前田 勇
(捕手) 大野 義人

後攻 (投手) 星野 彰
(捕手) 古畑 和好

先攻 (本塁打)
(三塁打)
(二塁打)

後攻 (本塁打)
(三塁打)
(二塁打) 長浜 廣司

第2日	2015年10月24日	準々決勝			試合時間： 01時間57分										試合番号	44	
チーム名		1	2	3	4	5	6	7	8	9	10	11	12	13	14	合計	備考
清水九十九クラブゴールド		0	0	0	0	0	1	4	10							15	
ドリーム長崎		3	0	0	0	1	0	1	1							6	

先攻 (投手) ○飛奈 勝美
(捕手) 湯本 弘司

後攻 (投手) ●山崎 初己, 佐藤 徳生, 山崎 初己, 片山 宏, 佐藤 賢治
(捕手) 井手 末治

先攻 (本塁打)
(三塁打) 島 孝男, 鈴木 修, 大川 浩
(二塁打) 池ヶ谷幸雄, 大川 浩, 奥山 静

後攻 (本塁打)
(三塁打)
(二塁打) 佐藤 徳生

第10回 全日本ハイシニアソフトボール大会

《記録4号》

第3日	2015年10月25日	試合時間： 01時間36分														試合番号	45
チーム名		1	2	3	4	5	6	7	8	9	10	11	12	13	14	合計	備考
旭球友会		2	0	2	0	1	0	0								5	
四日市ハイシニア		0	0	1	0	0	4	1X								6	

先攻 (投手) ●山本 元次
(捕手) 黒野 心治

後攻 (投手) ○川本 好幸
(捕手) 丹羽 徹

先攻 (本塁打)
(三塁打) 近森 聖功
(二塁打) 宮本 正治

後攻 (本塁打)
(三塁打) 川本 好幸
(二塁打)

第3日	2015年10月25日	試合時間： 01時間15分														試合番号	46
チーム名		1	2	3	4	5	6	7	8	9	10	11	12	13	14	合計	備考
清水九十九クラブゴールド		0	0	0	0	0	0	0								0	
八王子ハイシニアソフトボールク		0	3	0	1	0	1	X								5	

先攻 (投手) ●飛奈 勝美
(捕手) 湯本 弘司

後攻 (投手) ○星野 彰
(捕手) 古畑 和好

先攻 (本塁打)
(三塁打)
(二塁打)

後攻 (本塁打)
(三塁打) 舟久保 茂
(二塁打) 高橋 三夫

第3日	2015年10月25日	決 勝		試合時間： 01時間32分												試合番号	47
チーム名		1	2	3	4	5	6	7	8	9	10	11	12	13	14	合計	備考
八王子ハイシニアソフトボールク		0	0	0	0	2	2	0								4	
四日市ハイシニア		0	0	0	0	0	3	2X								5	

先攻 (投手) ●星野 彰
(捕手) 古畑 和好

後攻 (投手) ○川本 好幸
(捕手) 丹羽 徹

先攻 (本塁打)
(三塁打)
(二塁打)

後攻 (本塁打)
(三塁打)
(二塁打) 川本 好幸